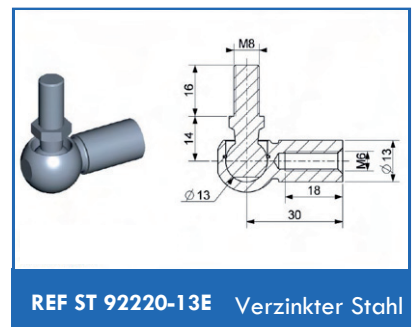
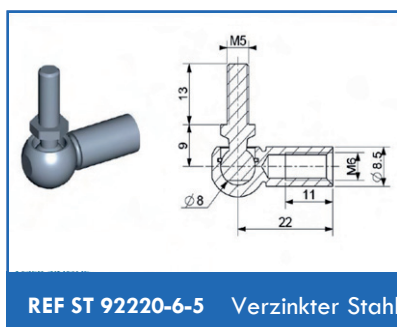
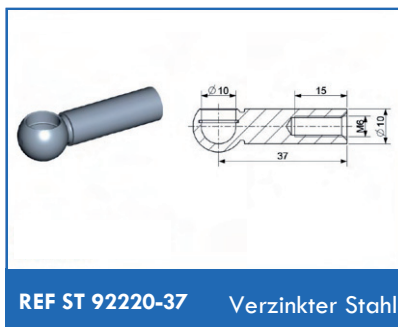
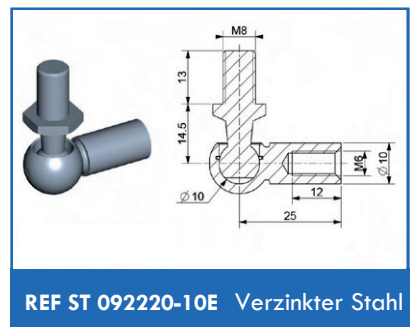
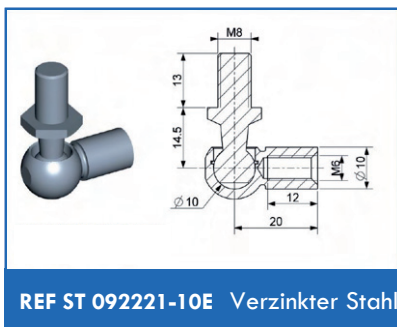
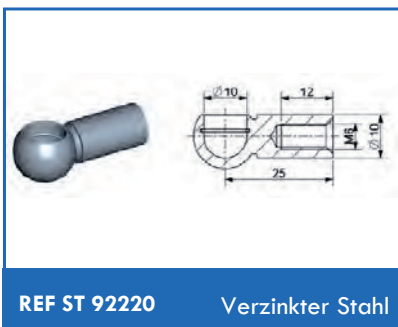
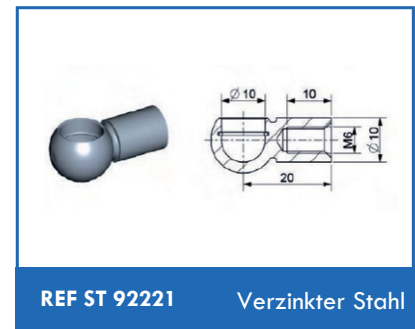
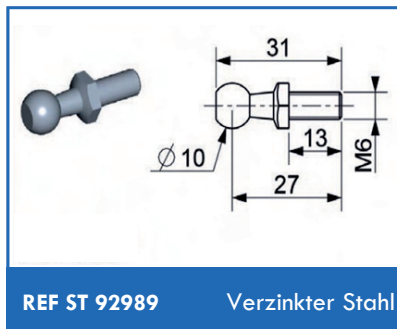
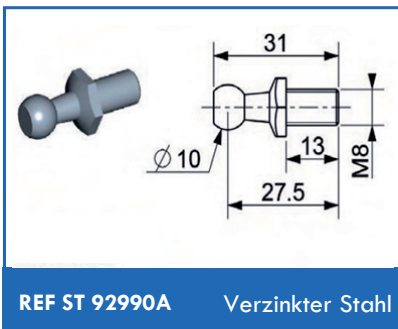
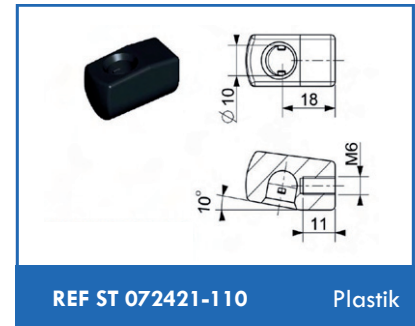
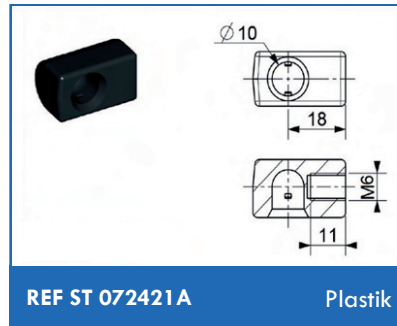
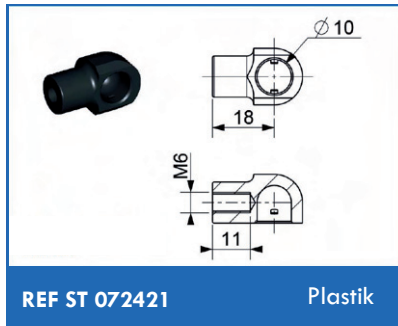


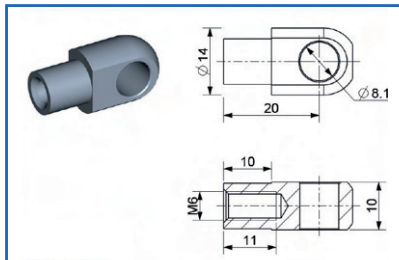
M6 END - VERBUNDSTÜCKE

NUR ZUR VERWENDUNG FÜR GASDRUCKFEDERN MIT KOLBENDURCHMESSER 6MM UND 8MM

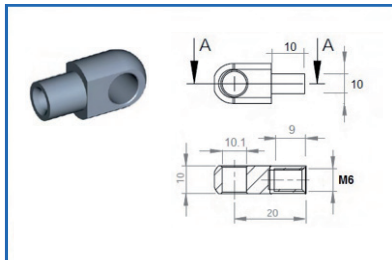


M6 END - VERBUNDSTÜCKE

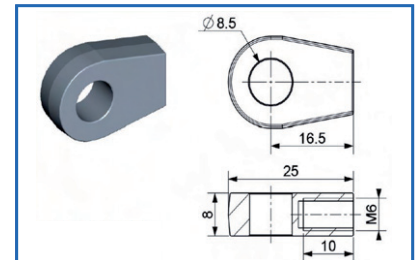
NUR ZUR VERWENDUNG FÜR GASDRUCKFEDERN MIT KOLBENDURCHMESSER 6MM UND 8MM



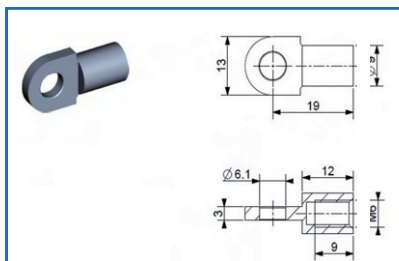
REF HG CHM6 Verzinkter Stahl



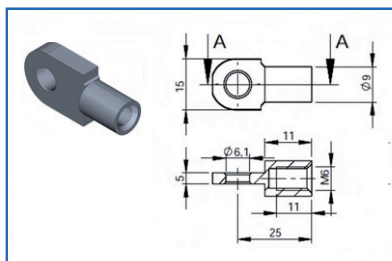
REF ST CHM6-10 Verzinkter Stahl



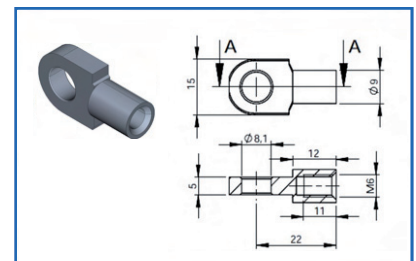
REF ST 092259 Zamak



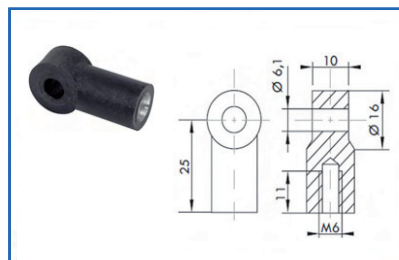
REF ST 1304-6-6 Verzinkter Stahl



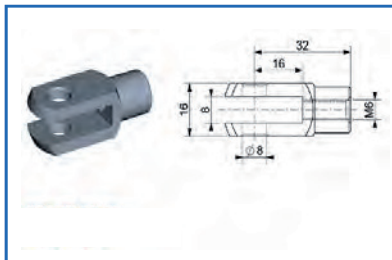
REF ST 1305 Verzinkter Stahl



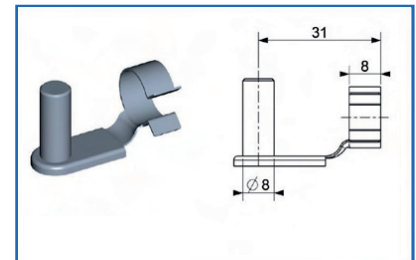
Ref ST 1304 Verzinkter Stahl



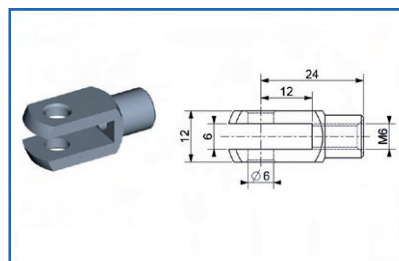
REF 92528 Plastik



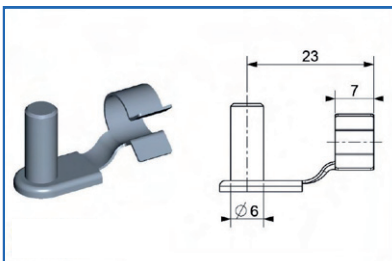
REF ST F8M6 Verzinkter Stahl



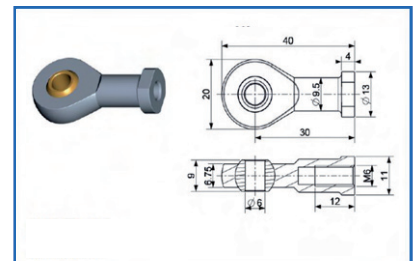
REF ST ES8 Verzinkter Stahl



REF ST F6 Verzinkter Stahl



REF ST ES6 Verzinkter Stahl



REF ST Gi6 Verzinkter Stahl