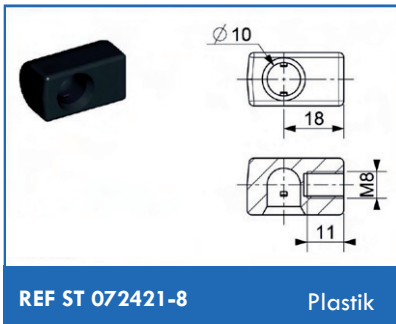


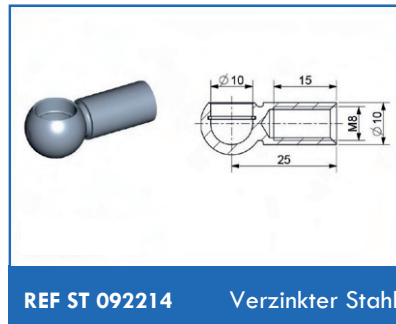
M8 END - VERBUNDSTÜCKE

NUR ZUR VERWENDUNG FÜR GASDRUCKFEDERN MIT KOLBENDURCHMESSER 10 MM UND 14MM



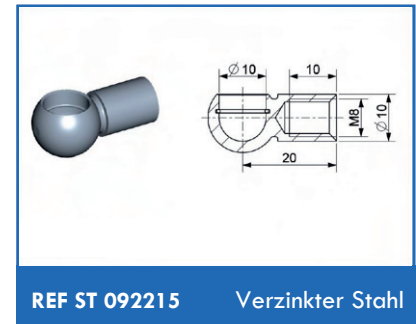
REF ST 072421-8

Plastik



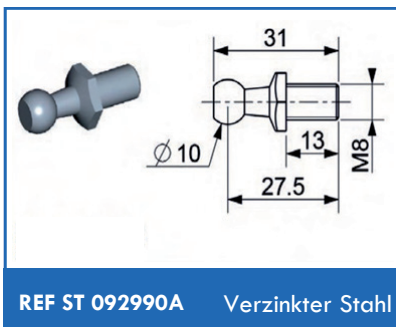
REF ST 092214

Verzinkter Stahl



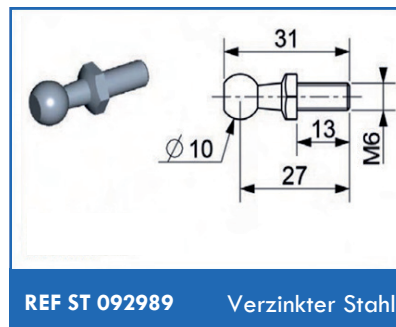
REF ST 092215

Verzinkter Stahl



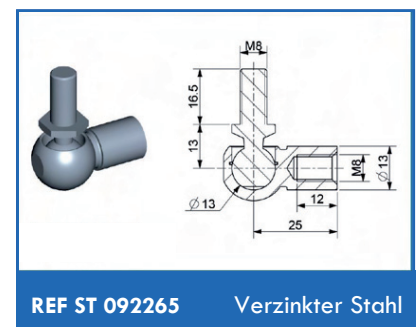
REF ST 092990A

Verzinkter Stahl



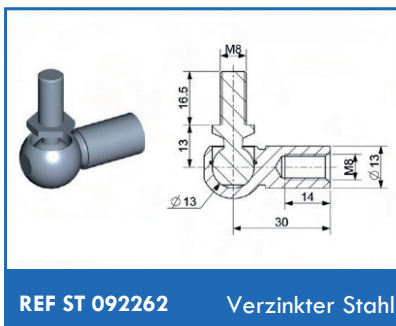
REF ST 092989

Verzinkter Stahl



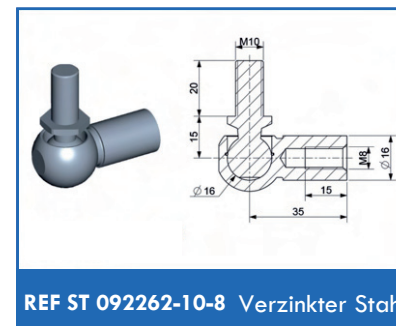
REF ST 092265

Verzinkter Stahl



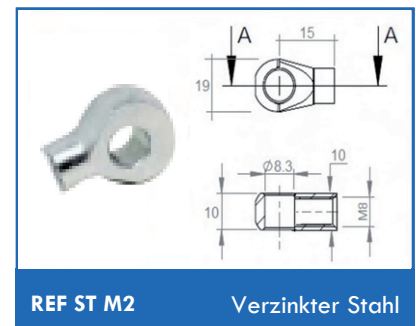
REF ST 092262

Verzinkter Stahl



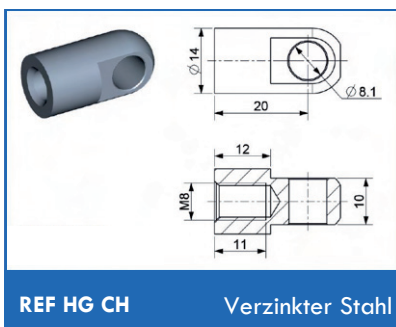
REF ST 092262-10-8

Verzinkter Stahl



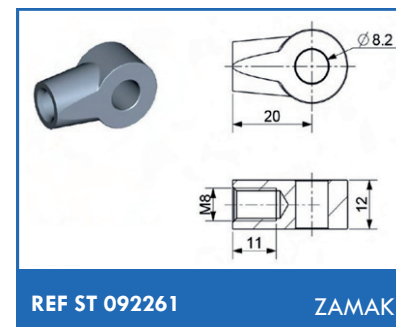
REF ST M2

Verzinkter Stahl



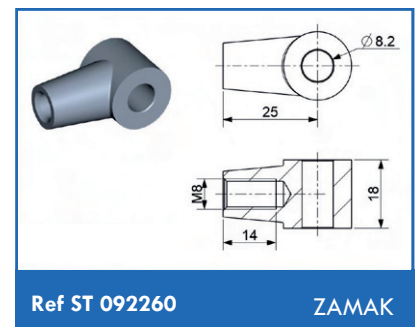
REF HG CH

Verzinkter Stahl



REF ST 092261

ZAMAK



Ref ST 092260

ZAMAK

M8 END - VERBUNDSTÜCKE

NUR ZUR VERWENDUNG FÜR GASDRUCKFEDERN MIT KOLBENDURCHMESSER 10 MM UND 14MM

