

M10 END - VERBUNDSTÜCKE

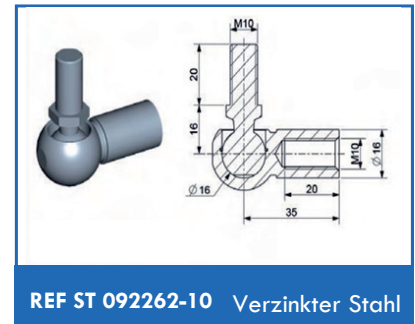
NUR ZUR VERWENDUNG FÜR GASDRUCKFEDERN MIT KOLBENDURCHMESSER 14MM



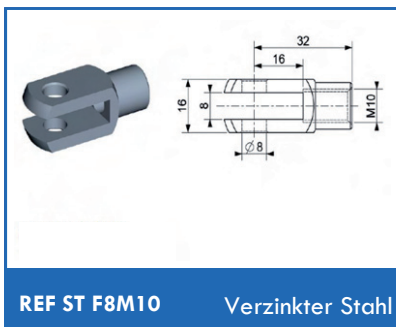
REF HG CH10 Verzinkter Stahl



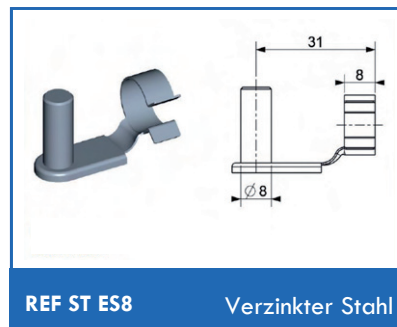
REF HG CH10-10 Verzinkter Stahl



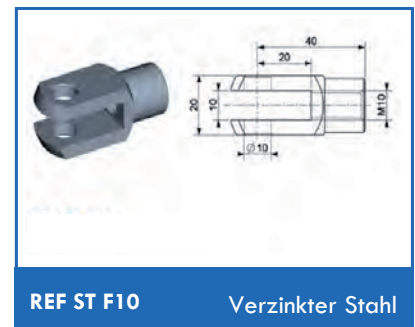
REF ST 092262-10 Verzinkter Stahl



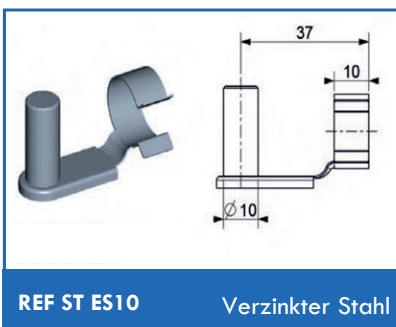
REF ST F8M10 Verzinkter Stahl



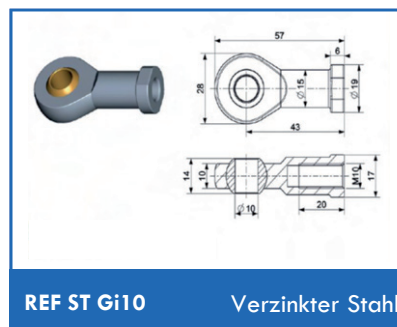
REF ST ES8 Verzinkter Stahl



REF ST F10 Verzinkter Stahl



REF ST ES10 Verzinkter Stahl



REF ST Gi10 Verzinkter Stahl