

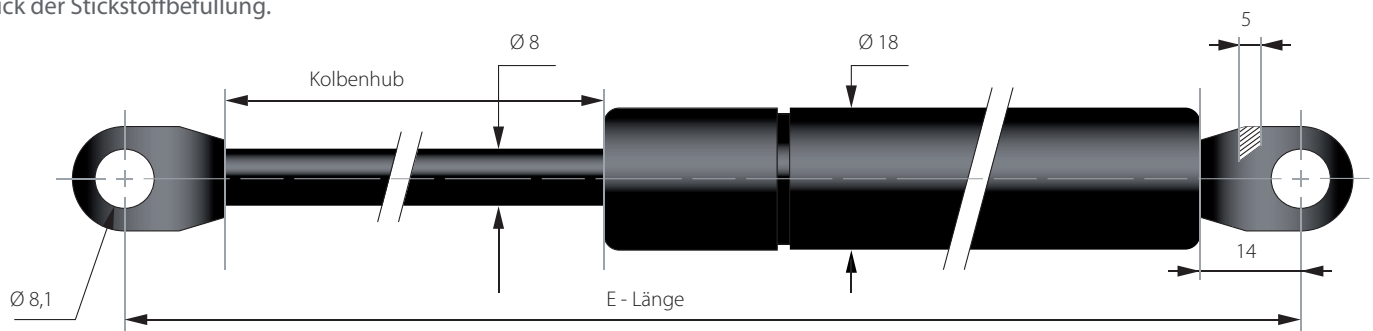
# GASDRUCKFEDERN

## GASDRUCKFEDER MIT 8 MM KOLBENDURCHMESSER UND GESCHWEIßTEM AUGE

Gasdruckfedern sind ein vielfältig verwendbares Product mit zylindrischer Form und verschiedenen Aufhängungs/ Befestigungsmöglichkeiten, die durch eine Stickstoffbefüllung nach außen gerichteten Gegendruck ausüben. Bei Druck auf den im Zylinder geführten Kolben wird durch die Stickstoffbefüllung Gegendruck erzeugt, der den Kolben aus dem Zylinder herausdrückt. Die Höhe des Drucks definiert sich durch den Durchmesser des Kolbens, das Volumen des Zylinders und den Druck der Stickstoffbefüllung.

Diese Gasdruckfedern bieten eine geschweißte Öse/ O- Halterung zur Befestigung mit einem Durchmesser von 8mm und 5mm Breite.

Der Kolben besteht aus C35 Stahl, Nitrid - behandelt (QPQ) Der Zylinder besteht aus ST34 2-BK Stahl. Lackierung in schwarz - Epoxy.



C = Kolbenhub [mm]	E = Länge [mm]	F1 - Kraft [N]	Bestellnummer
40	155	50-750	ST 040+F1+D8E155
60	205	50-750	ST 060+F1+D8
72	225	50-750	ST 072+F1+D8
80	245	50-750	ST 080+F1+D8
90	255	50-750	ST 090+F1+D8
100	285	50-750	ST 100+F1+D8
120	325	50-750	ST 120+F1+D8
140	365	50-750	ST 140+F1+D8
150	385	50-750	ST 150+F1+D8
160	405	50-750	ST 160+F1+D8
180	445	50-700	ST 180+F1+D8
200	485	50-700	ST 200+F1+D8
200	500	50-700	ST 200+F1+D8E500
220	525	50-700	ST 220+F1+D8
250	585	50-700	ST 250+F1+D8
250	600	50-700	ST 250+F1+D8E600

Hinweise für die exakte Spezifikation bei der Bestellung von Gasdruckfedern:  
 Benötigen Sie eine Feder mit 8mm Kolbendurchmesser, mit geschweißtem Auge,  
 Hub von C = 100mm und Druck von F1 = 600N - hat die Feder die Bestellnummer ST100 600 D8.